



<https://www.v-p-k.ru/>

+7 (800) 777-83-75
бесплатный

Инструкция по эксплуатации

Клемма заземления ПТК КЗ-53

Цены на товар на сайте:

<https://www.v-p-k.ru/product/klemma-zazemleniya-kz-53/>

НАЗНАЧЕНИЕ

Клеммы заземления (струбины) предназначены для закрепления нулевого сварочного провода на поверхности свариваемого изделия с целью обеспечения низкоомного электрического контакта. Используются при электродуговой сварке, плазменной резки. Крепятся к обрабатываемому листу или сварочному столу. Предназначены только для работы в составе электросварочного или плазменного аппарата.

КОМПЛЕКТ ПОСТАВКИ

Клемма заземления (струбина) в сборе 1 шт.

Руководство по эксплуатации 1 шт.

УСТРОЙСТВО И ПРИНЦИП РАБОТЫ

КЗ-33, КЗ-53, КЗ-66

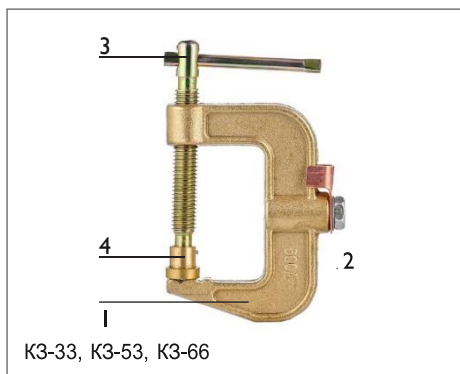
Клемма заземления состоит из G-образного основания с креплением под кабель и винтового контактного упора.

Ширина губок клеммы заземления на 300А – 15 мм, 500А – 16 мм, 600А – 26 мм. Резьба на винтовом контактном упоре струбины на 300А и 500А – 12 мм, 600А – 13 мм.

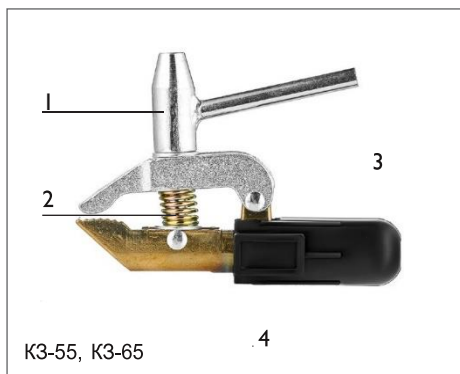
КЗ-55, КЗ-65

Клемма заземления состоит из 2 губок, которые крепятся на свариваемом материале за счет ручки, которая путем вращения по часовой стрелке стягивает верхнюю губку с нижней, а за счет пружины достигается жесткость крепления.

Перед началом работы нулевой кабель крепится внутрь клеммы двумя винтами с шестигранными шлицами. Между кабелем и корпусом клеммы устанавливается медная пластинка для улучшения электропроводности, а между медной пластинкой и винтами крепления устанавливается железная пластинка для уменьшения продавливания меди.



1. Основание клеммы
2. Отверстие для подвода и крепления нулевого кабеля
3. Винтовой контактный упор
4. Губки клеммы заземления



1. Запорная ручка
2. Пружина
3. Изоляционная резиновая ручка
4. Болты крепления нулевого кабеля (располагаются под изоляционной резиновой ручкой)

МЕРЫ БЕЗОПАСНОСТИ

При работе с клеммами заземления соблюдайте «Правила Безопасности при работе с низковольтным оборудованием».

ЗАПРЕЩАЕТСЯ

- Использовать клеммы заземления малых сварочных токов при сварке с высокими значениями сварочных токов. Это приведет к перегреву и быстрому выходу из строя.
- Соединять заземляющий конец сварочного кабеля без обжимной клеммы – это приводит к повышению сварочного тока.

Внимание! При обнаружении неисправности продукции незамедлительно прекратите сварочные работы и использование клемм заземления. Вы можете самостоятельно проверить и устранить ряд неполадок:

- Проверить надежность фиксации клемм заземления к обрабатываемому листу или сварочному столу.
- Проверить надежность фиксации болтового соединения и заземляющего кабеля.
- Проверить целостность заземляющего кабеля и отсутствие на нем повреждений.
- Проверить усилие и жесткость пружины или винтового контактного упора.

Если не удалось самостоятельно устранить неполадки, то обратитесь к более квалифицированным специалистам или замените оборудование на новое.

ХРАНЕНИЕ И ТРАНСПОРТИРОВКА

Клеммы заземления разрешается перевозить в любых закрытых транспортных средствах. Хранить в помещении при температуре от +5°C до +40°C и относительной влажности воздуха не более 70%.

УТИЛИЗАЦИЯ

По истечении срока службы или поломки, оборудование подлежит утилизации на предприятии по переработке отходов, или передаче его организациям, которые занимаются переработкой черных и цветных металлов на основании Федерального закона «Об отходах производства и потребления».

ГАРАНТИЙНЫЕ ОБЯЗАТЕЛЬСТВА

Изготовитель гарантирует работоспособность магнитных клемм заземления при соблюдении потребителем правил эксплуатации, транспортировки и хранения.

Гарантийный срок – 12 месяцев со дня продажи.

Дата производства оборудования (месяц и год) указана на стикере, который размещен на индивидуальной упаковке клемм заземления.

АКТУАЛЬНАЯ ИНСТРУКЦИЯ ПО ЭКСПЛУАТАЦИИ

Обратите внимание, что производитель ведет дальнейшую работу по усовершенствованию конструкции, технических характеристик, комплектации и прочих параметров, поэтому некоторые изменения могут быть не отражены в данном руководстве по эксплуатации.

Чтобы скачать наиболее актуальное руководство по эксплуатации, выполните ряд действий:

1. Перейдите на сайт;
2. В строке поиска укажите полное наименование товара;
3. Перейдите в карточку товара;
4. В разделе «Документы» скачайте актуальный справочно-информационный документ.

ТЕХНИЧЕСКИЕ ХАРАКТЕРИСТИКИ

ХАРАКТЕРИСТИКИ	КЗ-33	КЗ-53 КЗ-66	КЗ-65 КЗ-55
Сварочный ток, А	300	500	600
Рекомендуемое сечение кабеля, мм ²	16–35	50–70	70–95

Производитель «JINHUA GLARystep TOOLS
MANUFACTURE CO., LTD»: Beishan Road 45th,
Jinhua City, Zhejiang Province, China

СВИДЕТЕЛЬСТВО О ПРИЕМКЕ

Клеммы заземления испытаны и признаны
годными для эксплуатации.

Дата продажи _____

Отметка ОТК о приемке



Версия 01.2022

